
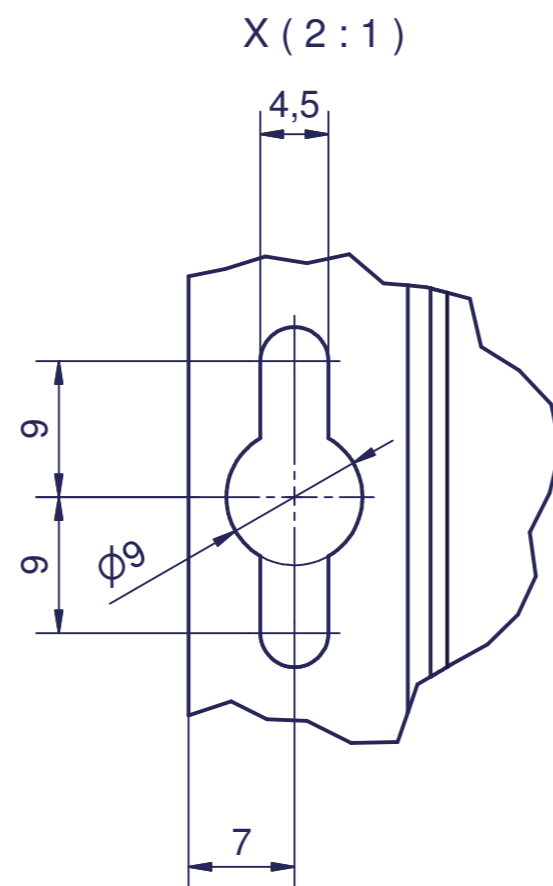
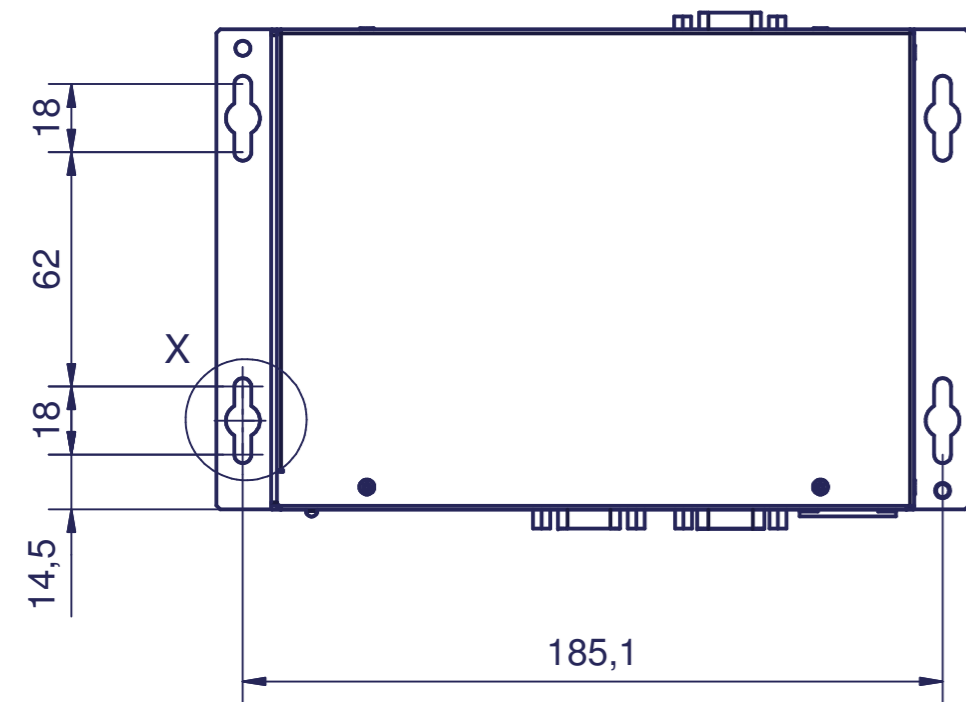
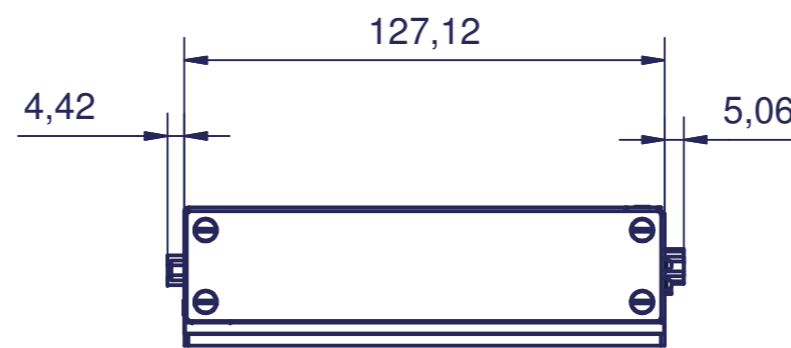
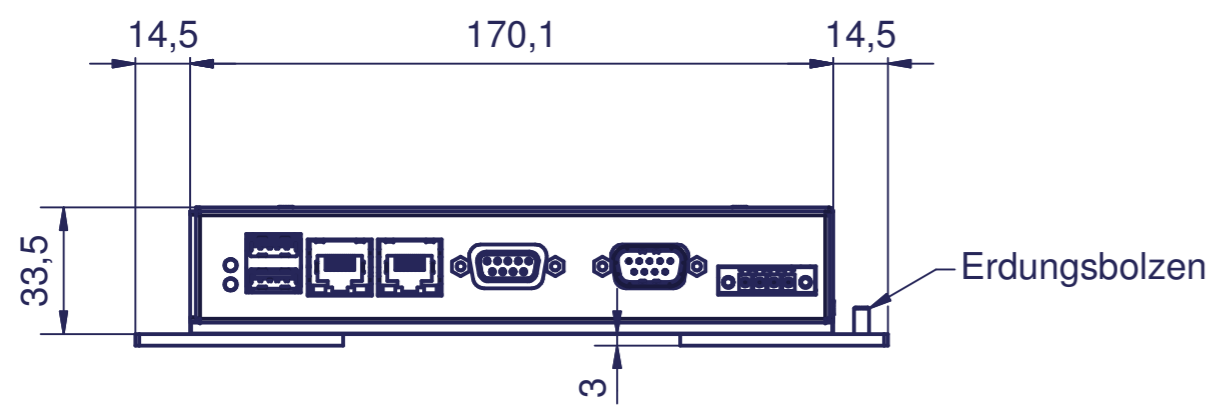
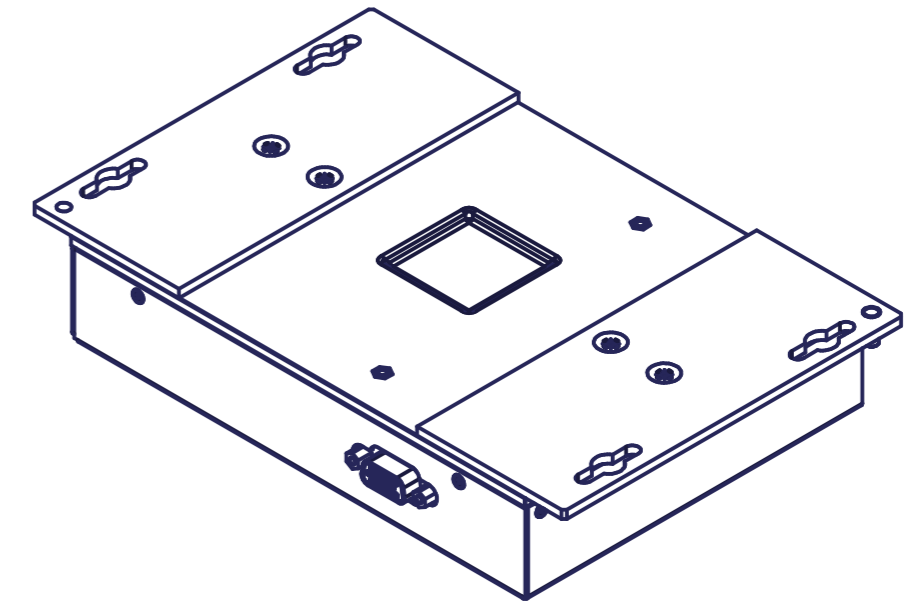
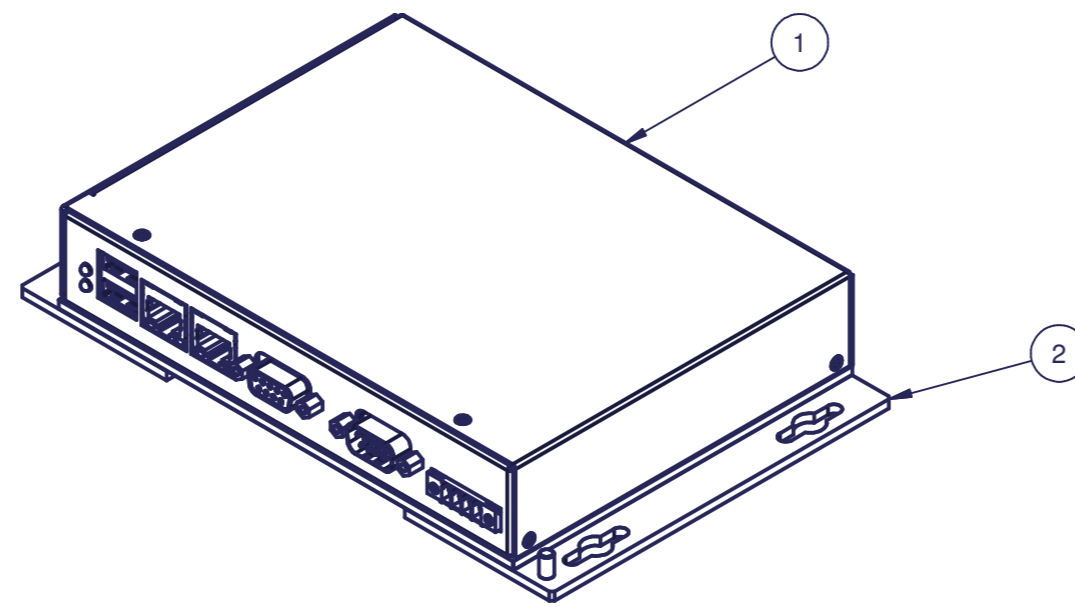
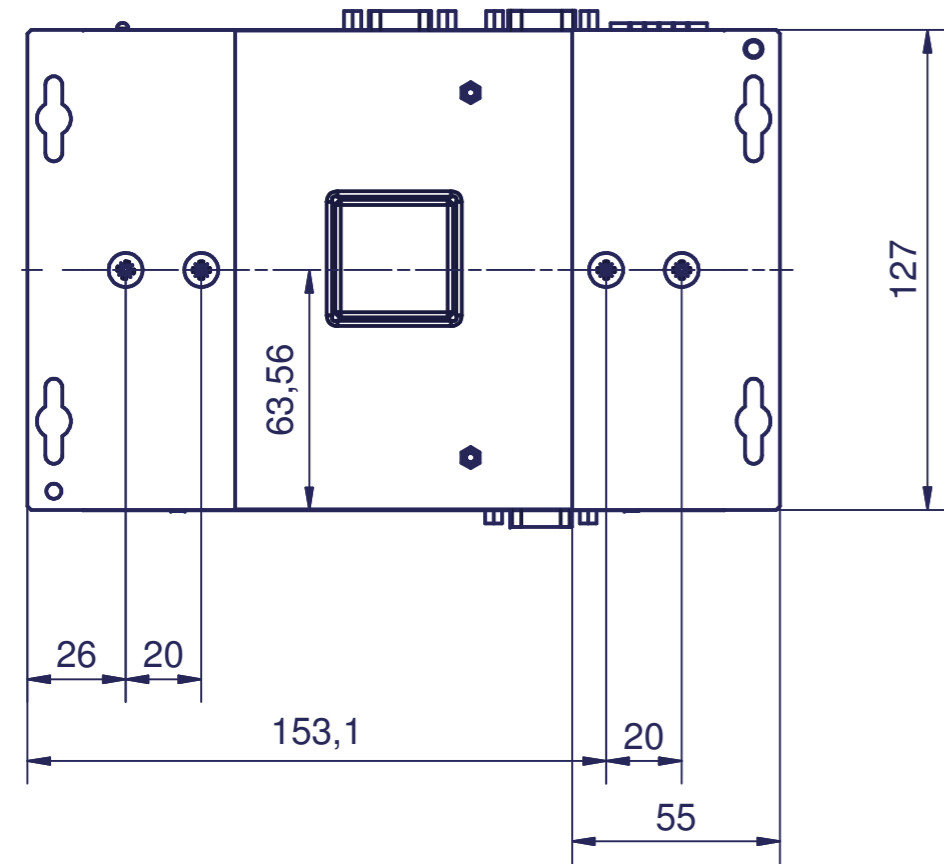


2	2		IPC/MKITCP-2G41	COMPACT 41 S - DIN Rail Clip	
1	1		IPC/S41F08-A101E	COMPACT 41 S	
Pos.	Meng.	Einheit	Sachnummer	Benennung / Merkmale	Werkstoff
			 Syslogic Datentechnik AG Tälernstrasse 28 5405 Baden-Dättwil Switzerland Telefon +41 56 200 90 40 Fax +41 56 200 90 50		
				HINWEIS:	Diese Zeichnung ist unser Eigentum und darf ohne unsere Genehmigung weder vervielfältigt, noch dritten Personen zugänglich gemacht werden.
				Artikel-Nr.	
Index	Änderungen	Datum	Name	Datum	Name
a)2			Gezeichnet	12.03.2014	Lucas Zeugin
b)3			Kontrolliert		
c)4			Norm		
d)5					
e)6			Massstab		
f)7			1:2		
g)8					
				Zeichnungs-Nr. (Bauteilnummer)	Blatt-Nr.
				COMPACT 41 S	1
					Format A2
EDV-Nr.: P:\Konstruktion\ODATEN\Projekte\IPC\Compact41\S41\S41-2.lam					



2	2		IPC/MKITCP-2F41	COMPACT 41 S - Mounting Bracket	
1	1		IPC/S41F08-A101E	COMPACT 41 S	
Pos.	Meng.	Einheit	Sachnummer	Benennung / Merkmale	Werkstoff
			Syslogic Datentechnik AG Tällernstrasse 28 5405 Baden-Dättwil Switzerland Telefon +41 56 200 90 40 Fax +41 56 200 90 50		
				HINWEIS:	Diese Zeichnung ist unser Eigentum und darf ohne unsere Genehmigung weder vervielfältigt, noch dritten Personen zugänglich gemacht werden.
				Artikel-Nr.	
Index	Änderungen	Datum	Name	Datum	Name
a)-2			Gezeichnet	12.03.2014	Lucas Zeugin
b)-3			Kontrolliert		
c)-4			Norm		
d)-5					
e)-6			Massstab		
f)-7					
g)-8					
				Mechanical Drawing IPC/S41F08-A101E	
				Zeichnungs-Nr. (Bauteilnummer)	
				COMPACT 41 S	
				Blatt-Nr. 2	
				Format A2	
EDV-Nr.: P:\Konstruktion\ODATEN\Projekte\IPC\Compact41\S41\S41-2.lam					