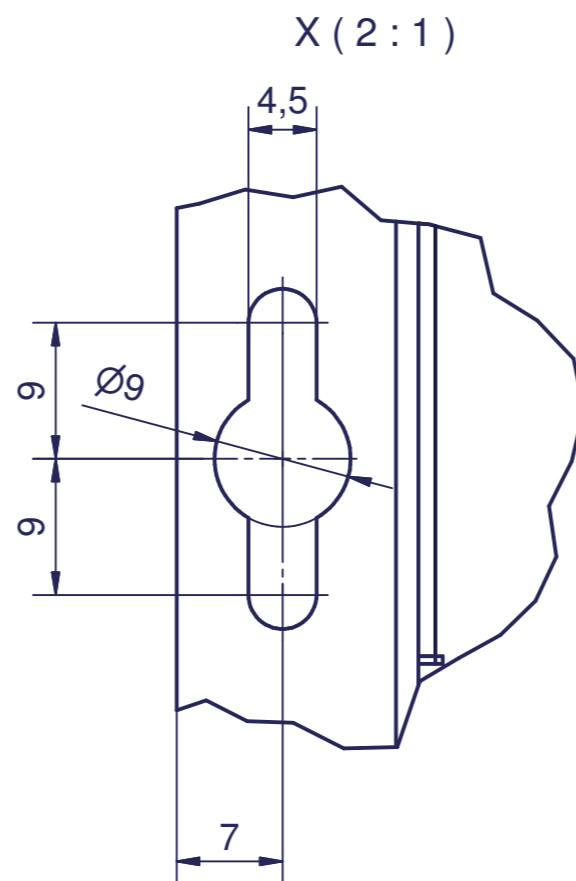
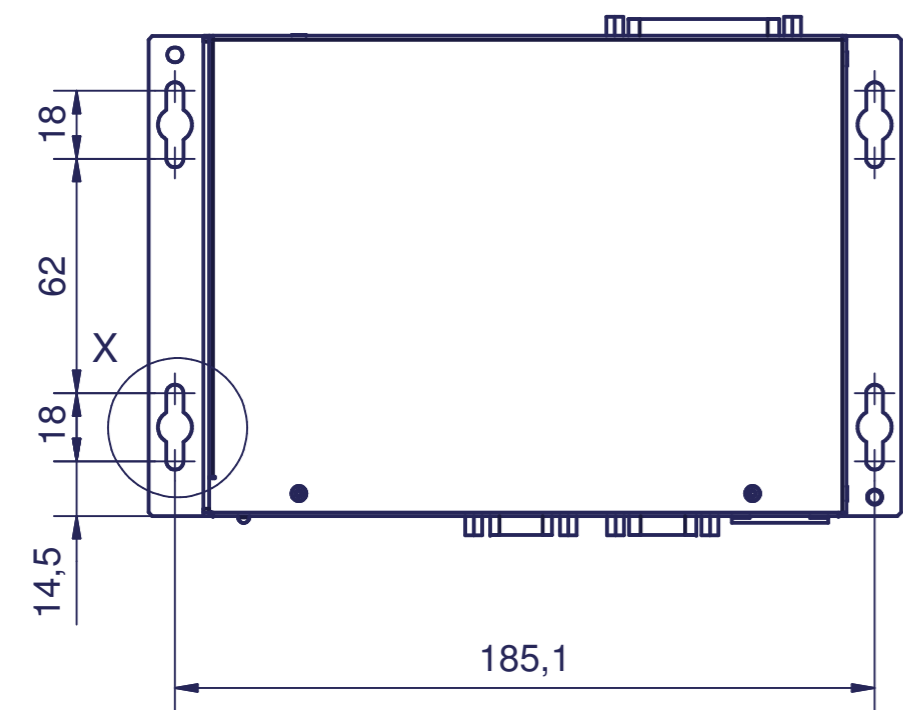
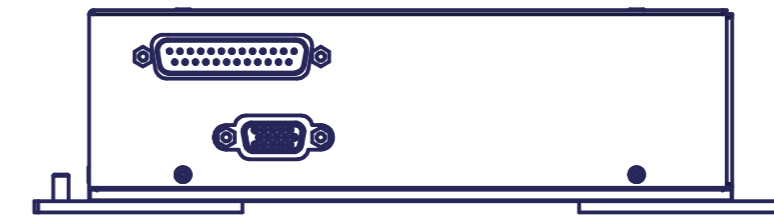
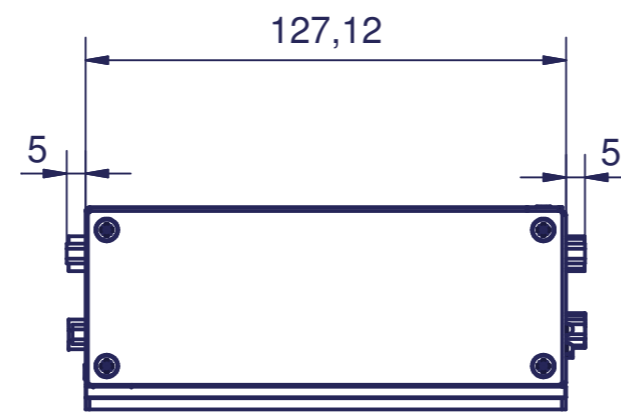
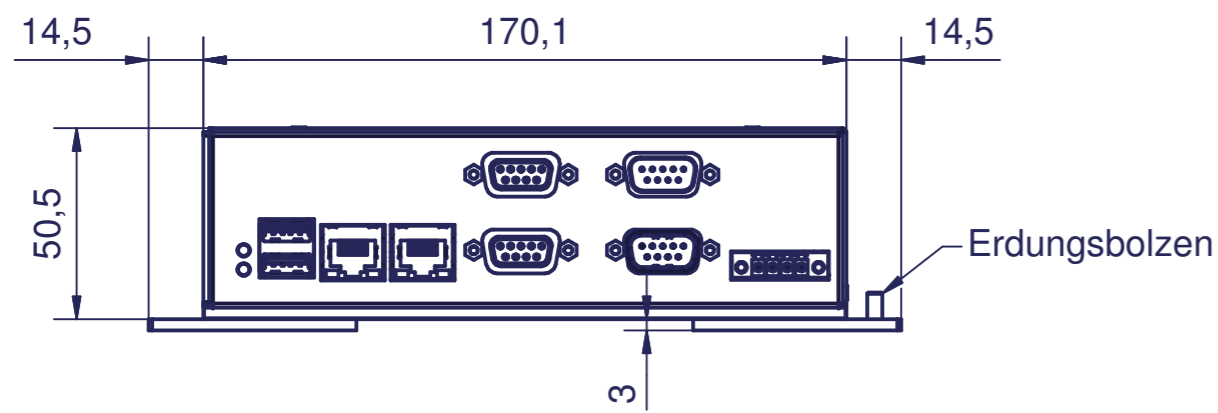
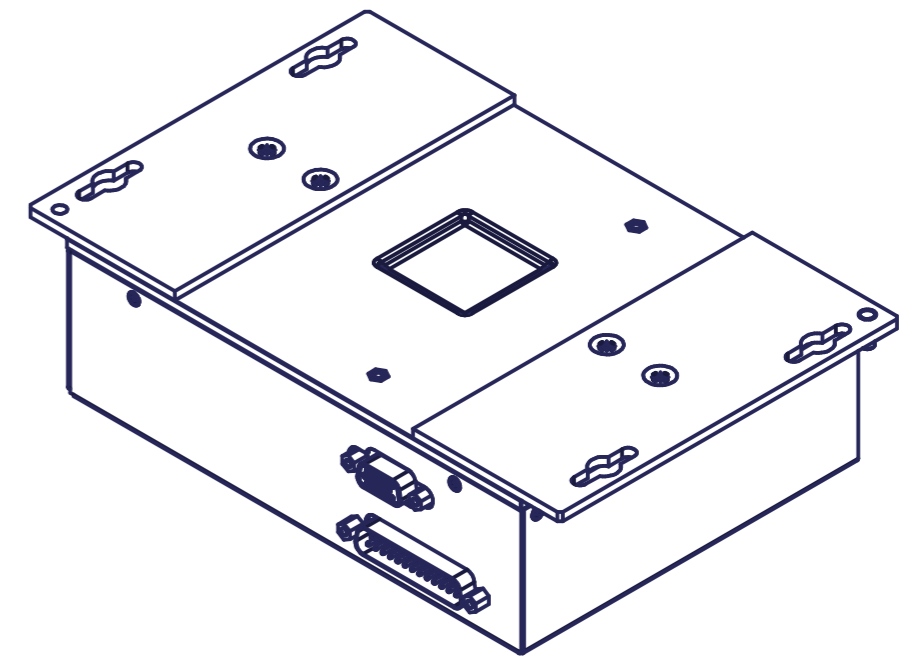
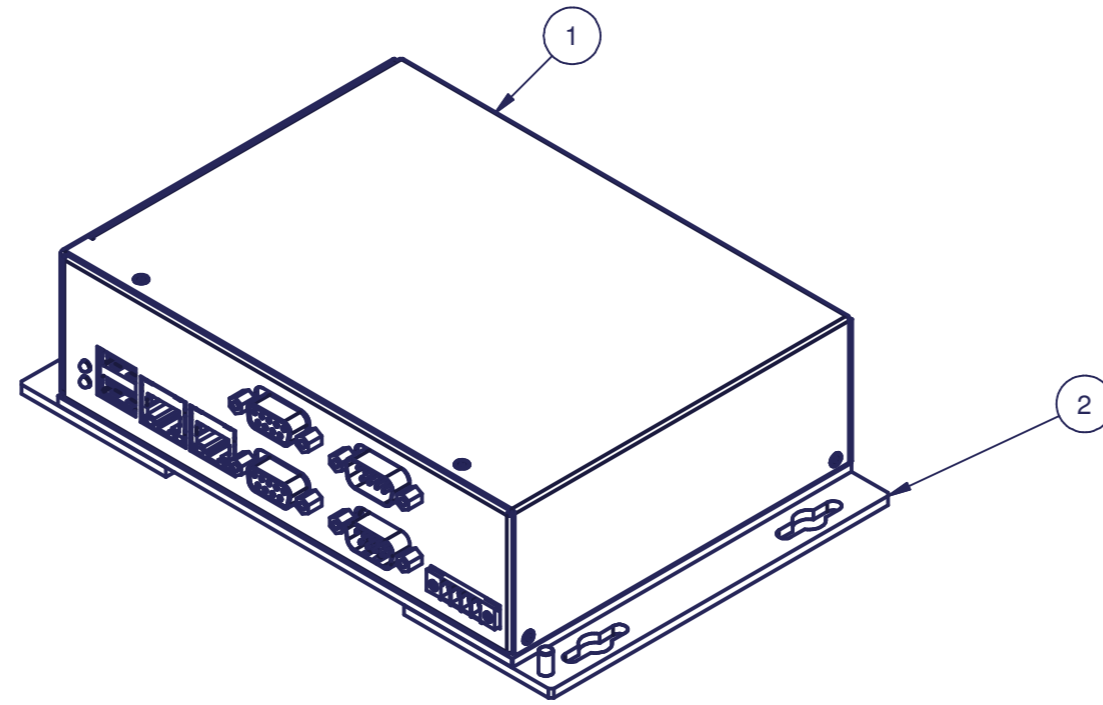
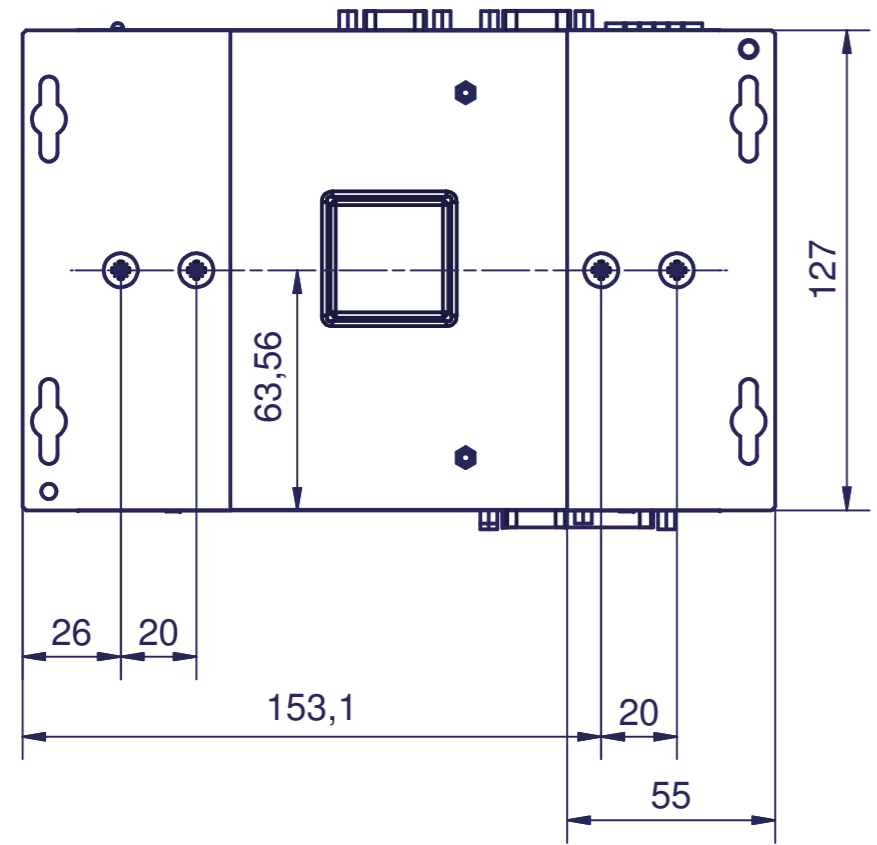


2	2		IPC/MKITCP-2G41	COMPACT 41 M - DIN Rail Clips	
1	1		IPC/M41F08-A101E	COMPACT 41 M	
Pos.	Meng.	Einheit	Sachnummer	Benennung / Merkmale	Werkstoff
			Syslogic Datentechnik AG Tälernstrasse 28 5405 Baden-Dättwil Switzerland Telefon +41 56 200 90 40 Fax +41 56 200 90 50		
				HINWEIS:	Diese Zeichnung ist unser Eigentum und darf ohne unsere Genehmigung weder vervielfältigt, noch dritten Personen zugänglich gemacht werden.
				Artikel-Nr.	
Index	Änderungen	Datum	Name	Datum	Name
a)2			Gezeichnet	12.03.2014	Lucas Zeugin
b)3			Kontrolliert		
c)4			Norm		
d)5					
e)6					
f)7					
g)8					
			Massstab	1:2	
				Zeichnungs-Nr. (Bauteilnummer)	Blatt-Nr.
				COMPACT 41 M	1
					Format A2
EDV-Nr.: P:\Konstruktion\DATEN\Projekte\IPC\Compact41\M41\M41-2.iam					



2	2		IPC/MKITCP-2F41	COMPACT 41 M - Mounting Bracket	
1	1		IPC/M41F08-A101E	COMPACT 41 M	
Pos.	Meng.	Einheit	Sachnummer	Benennung / Merkmale	Werkstoff
			Syslogic Datentechnik AG Tälernstrasse 28 5405 Baden-Dättwil Switzerland Telefon +41 56 200 90 40 Fax +41 56 200 90 50		HINWEIS: Diese Zeichnung ist unser Eigentum und darf ohne unsere Genehmigung weder vervielfältigt, noch dritten Personen zugänglich gemacht werden.
			Artikel-Nr.		
Index	Änderungen	Datum	Name	Datum	Name
a)2			Gezeichnet	12.03.2014	Lucas Zeugin
b)3			Kontrolliert		
c)4			Norm		
d)5					
e)6					
f)7					
g)8					
			Massstab	1:2	
				Zeichnungs-Nr. (Bauteilnummer)	Blatt-Nr.
				COMPACT 41 M	2
					Format
					A2
EDV-Nr.: P:\Konstruktion\DATEN\Projekte\IPC\Compact41\M41\M41-2.iam					