

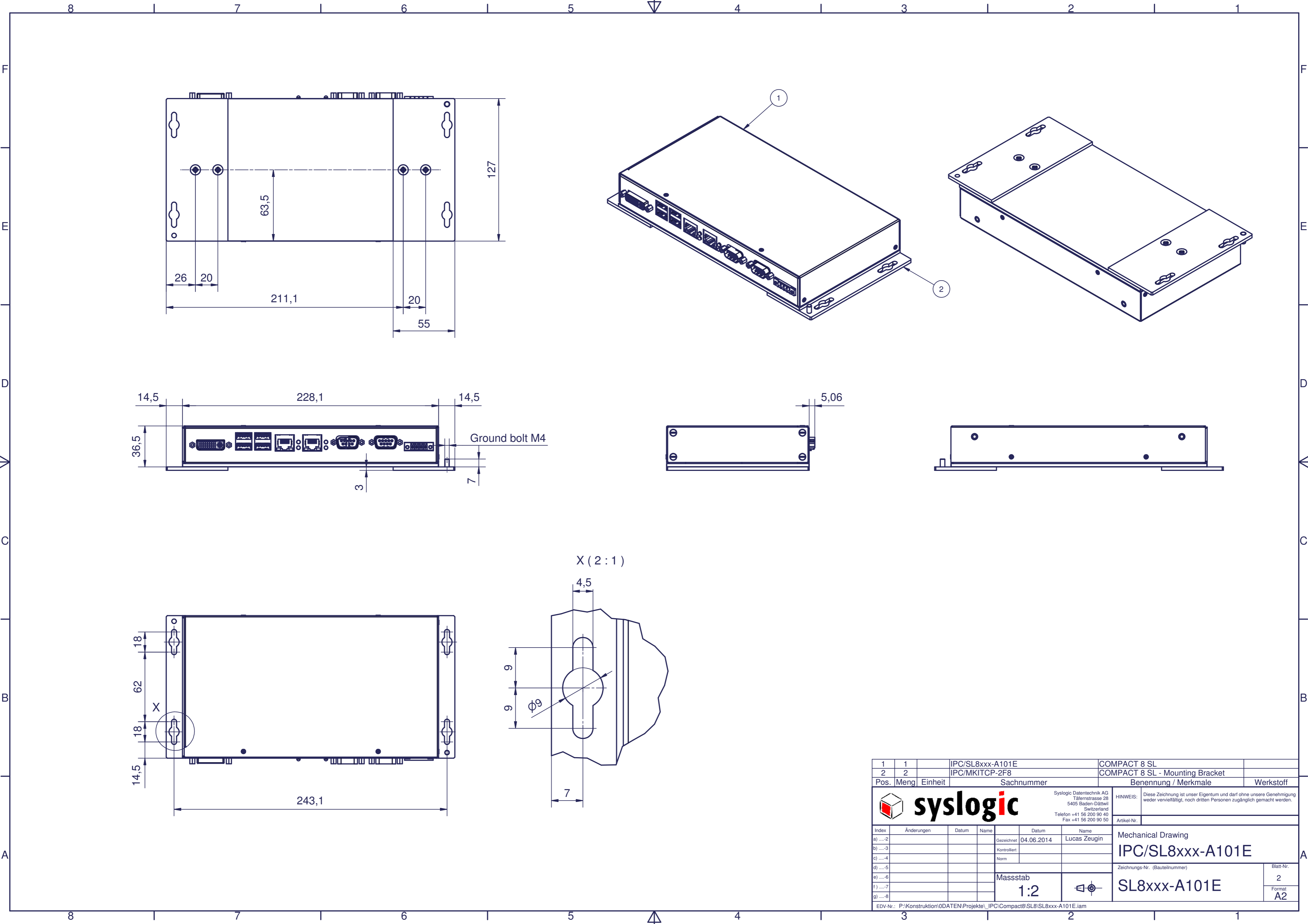
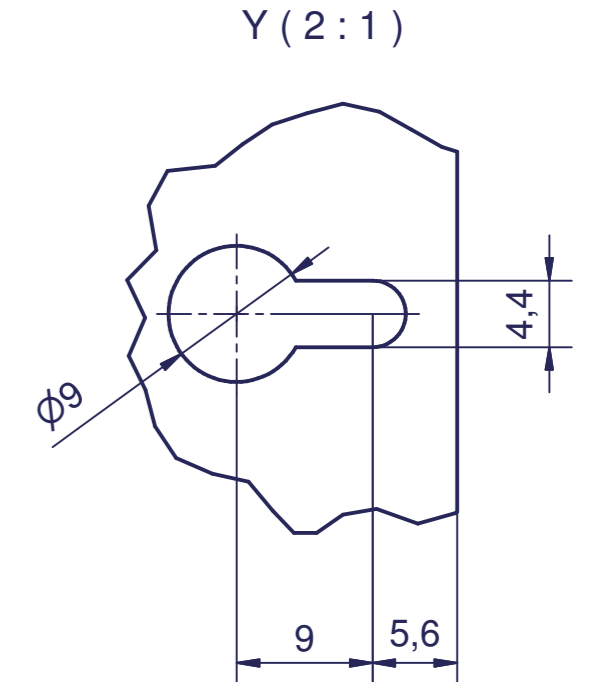
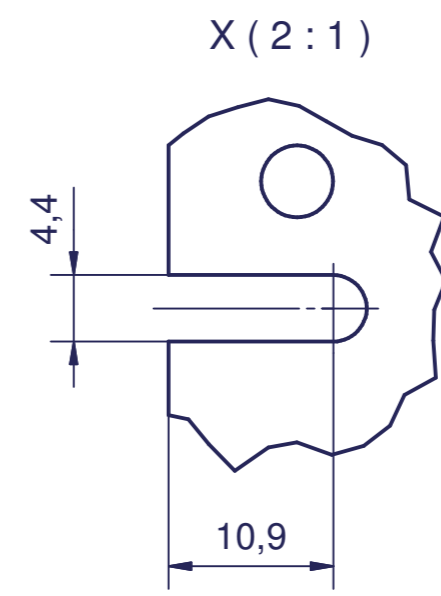
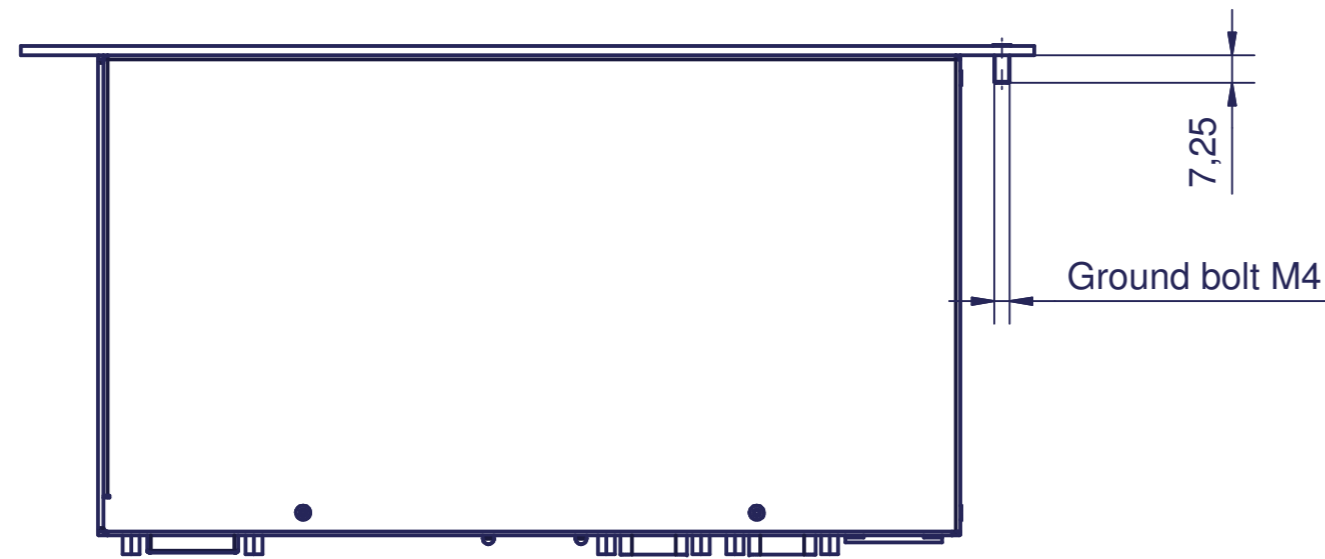
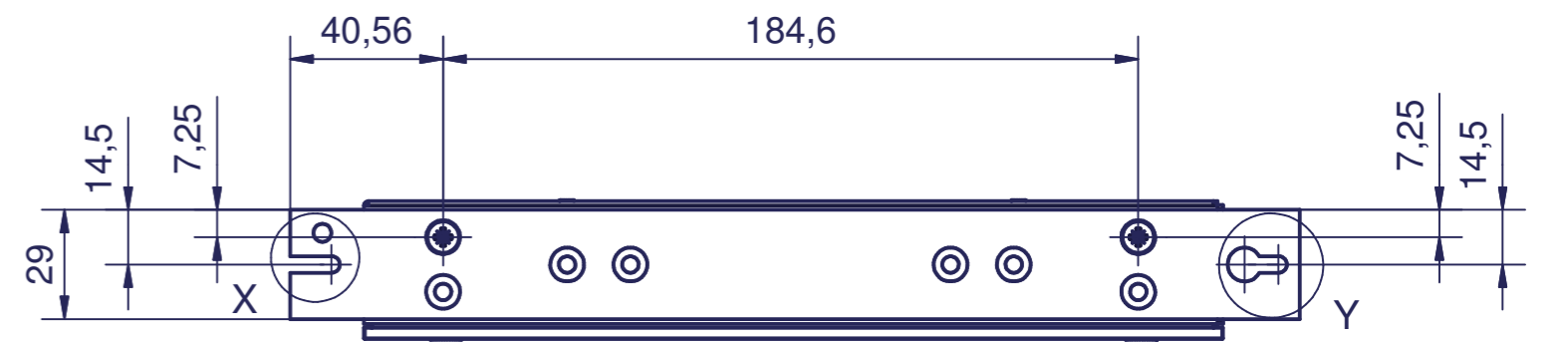
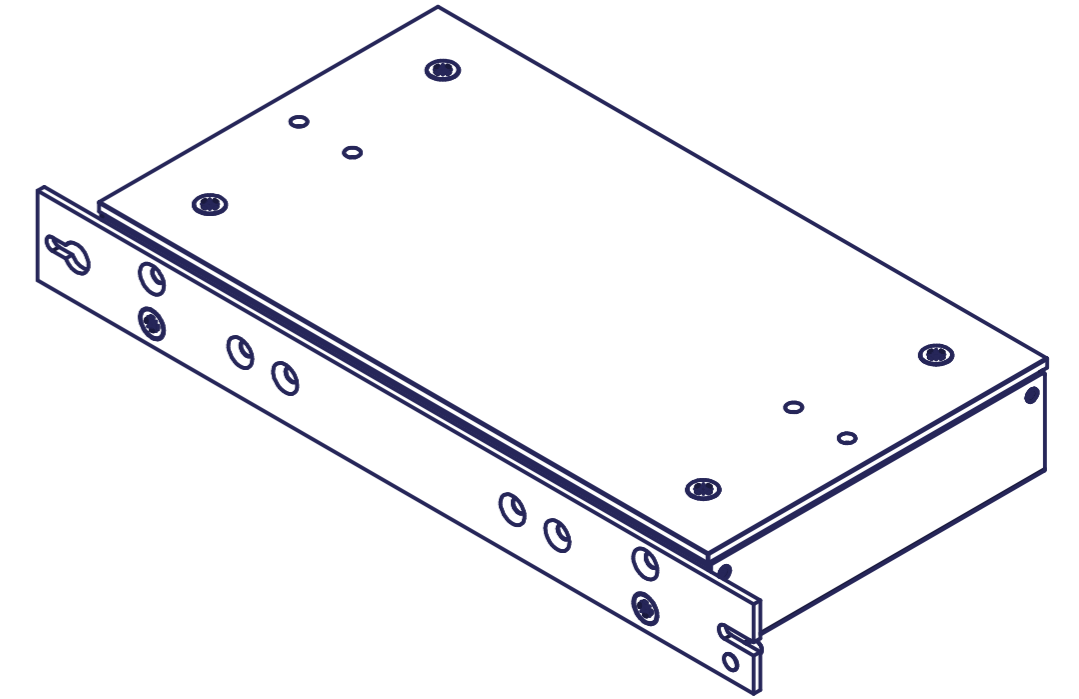
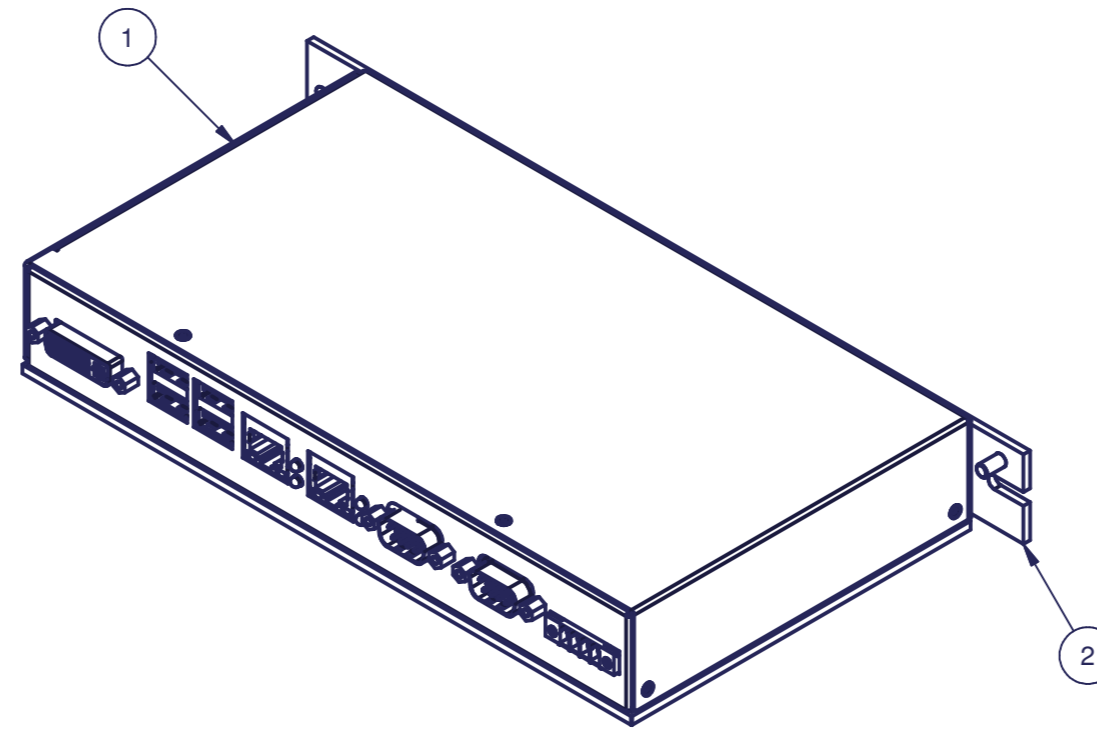
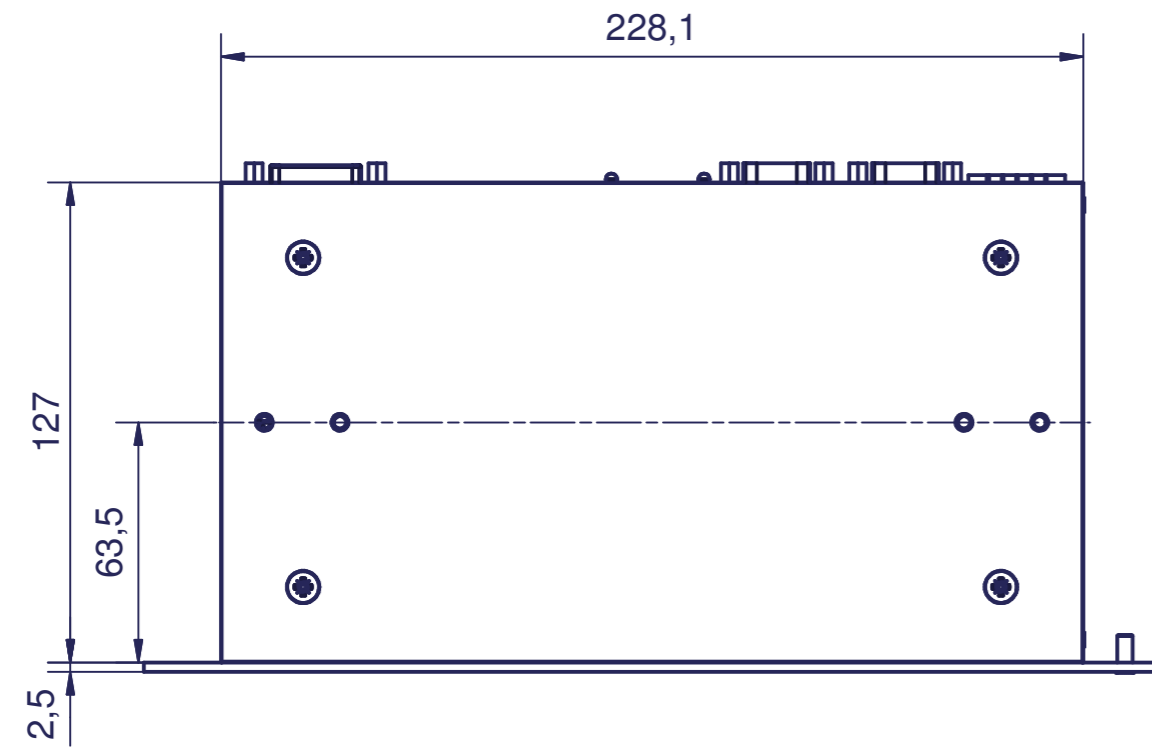


2	2		IPC/MKITCP-2G71	COMPACT 8 SL - DIN Rail Clip	
1	1		IPC/SL8xxx-A101E	COMPACT 8 SL	
Pos.	Meng.	Einheit	Sachnummer	Benennung / Merkmale	Werkstoff
			 Syslogic Datentechnik AG Tällernstrasse 28 5405 Baden-Dättwil Switzerland Telefon +41 56 200 90 40 Fax +41 56 200 90 50		
				HINWEIS:	Diese Zeichnung ist unser Eigentum und darf ohne unsere Genehmigung weder vervielfältigt, noch dritten Personen zugänglich gemacht werden.
				Artikel-Nr.	
Index	Änderungen	Datum	Name	Datum	Name
a)-2			Gezeichnet	04.06.2014	Lucas Zeugin
b)-3			Kontrolliert		
c)-4			Norm		
d)-5					
e)-6					
f)-7					
g)-8					
				Masstab	
				1:2	
				Zeichnungs-Nr. (Bauteilnummer)	Blatt-Nr.
				SL8xxx-A101E	1
					Format
					A2
EDV-Nr.: P:\Konstruktion\ODATEN\Projekte\IPC\Compact8\SL8\SL8xxx-A101E.iam					



1	1	IPC/SL8xxx-A101E	COMPACT 8 SL			
2	2	IPC/MKITCP-2F8	COMPACT 8 SL - Mounting Bracket			
Pos.	Meng.	Einheit	Sachnummer	Benennung / Merkmale		
			Werkstoff			
			HINWEIS: Diese Zeichnung ist unser Eigentum und darf ohne unsere Genehmigung weder vervielfältigt, noch dritten Personen zugänglich gemacht werden.			
Syslogic Datentechnik AG Tälernstrasse 28 5405 Baden-Dättwil Switzerland Telefon +41 56 200 90 40 Fax +41 56 200 90 50			Artikel-Nr.			
Index	Änderungen	Datum	Name	Datum	Name	Mechanical Drawing IPC/SL8xxx-A101E
a)2			Gezeichnet	04.06.2014	Lucas Zeugin	
b)3			Kontrolliert			Zeichnungs-Nr. (Bauteilnummer) SL8xxx-A101E
c)4			Norm			
d)5						Blatt-Nr. 2 Format A2
e)6			Massstab	1:2		
f)7						
g)8						
EDV-Nr.: P:\Konstruktion\DATEN\Projekte\IPC\Compact8\SL8\SL8xxx-A101E.iam						



1	1	IPC/SL8xxx-A101E	COMPACT 8 SL		
2	1	IPC/MKITCP-1A	COMPACT 8 SL - Mounting Bracket Rear		
Pos.	Meng	Einheit	Sachnummer	Benennung / Merkmale	Werkstoff
				<small>Syslogic Datentechnik AG Tällernstrasse 28 5405 Baden-Dättwil Switzerland Telefon +41 56 200 90 40 Fax +41 56 200 90 50</small>	
			<small>HINWEIS: Diese Zeichnung ist unser Eigentum und darf ohne unsere Genehmigung weder vervielfältigt, noch dritten Personen zugänglich gemacht werden.</small>		
			<small>Artikel-Nr.</small>		
Index	Änderungen	Datum	Name	Datum	Name
a)2			Gezeichnet	04.06.2014	Lucas Zeugin
b)3			Kontrolliert		
c)4			Norm		
d)5					
e)6					
f)7					
g)8					
			Massstab 1:2		
			SL8xxx-A101E		Blatt-Nr. 3
			Zeichnungs-Nr. (Bauteilnummer)		Format A2
<small>EDV-Nr.: P:\Konstruktion\DATEN\Projekte\IPC\Compact8\SL8\SL8xxx-A101E.iam</small>					