

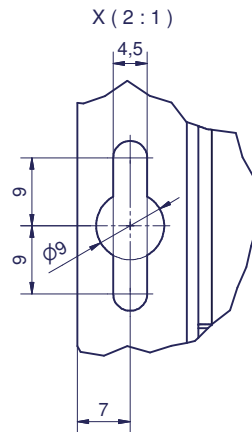
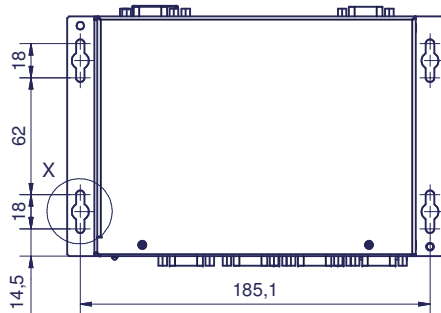
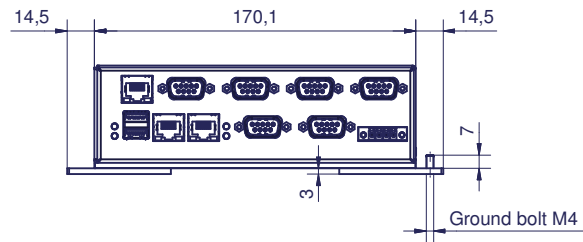
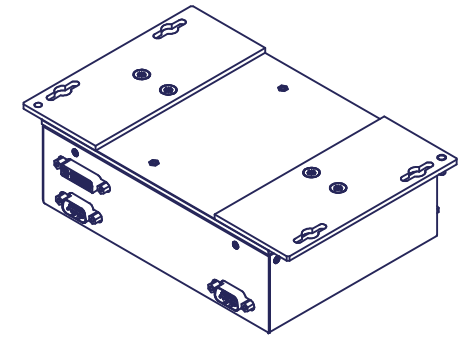
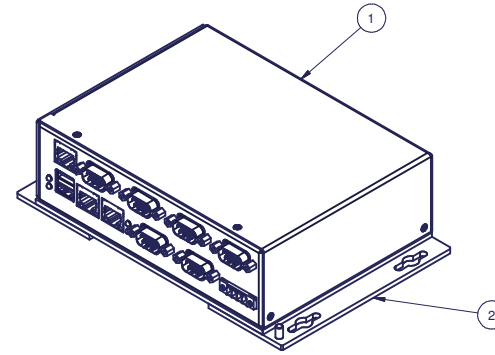
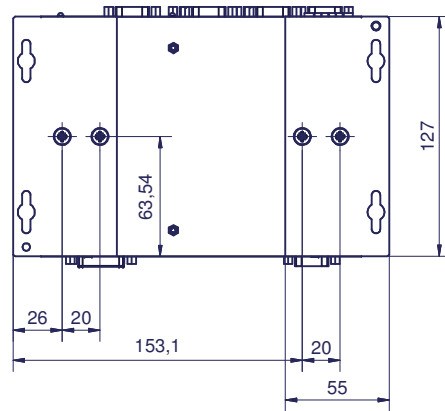


2	1		IPC/MKITCP-2G41	COMPACT 8 M - DIN Rail Clip	
1	1		IPC/M8H19-A201E	COMPACT 8 M	
Pos.	Meng.	Einheit	Sachnummer	Benennung / Merkmale	Werkstoff
			 Syslogic Datentechnik AG Talernstrasse 28 5405 Baden-Dättwil Switzerland Telefon +41 56 200 90 40 Fax +41 56 200 90 50		
				HINWEIS:	Diese Zeichnung ist unser Eigentum und darf ohne unsere Genehmigung weder vervielfältigt, noch dritten Personen zugänglich gemacht werden.
				Artikel-Nr.	
Index	Änderungen	Datum	Name	Datum	Name
a) ...-2			Gezeichnet	28.10.2015	Andrea Mejer
b) ...-3			Kontrolliert		
c) ...-4			Name		
d) ...-5					
e) ...-6					
f) ...-7					
g) ...-8					
			Masstab	1:2	
				Mechanical Drawing	
				IPC/M8H19-A201E	
				Zeichnungs-Nr. (Bauteilnummer)	
				COMPACT 8 M	
				Blatt-Nr.	
				1	
				Format	
				A2	
EDV-Nr.: I:\Konstruktion\DATEN\Projektel_IPC\Compact8 S+MM8\M8H19-A201E-2.iam					



2	1		IPC/MKITCP-2F41	COMPACT 8 M - Mounting Bracket	
1	1		IPC/M8H19-A201E	COMPACT 8 M	
Pos.	Meng.	Einheit	Sachnummer	Benennung / Merkmale	Werkstoff
			<b>syslogic</b> Syslogic Datentechnik AG Talenstrasse 28 5405 Baden-Dättwil Switzerland Telefon +41 56 200 90 40 Fax +41 56 200 90 50		
				HINWEIS: Diese Zeichnung ist unser Eigentum und darf ohne unsere Genehmigung weder vervielfältigt, noch dritten Personen zugänglich gemacht werden.	
				Artikel-Nr.:	
Index 01...2 02...3 03...4 04...5 05...6 06...7 07...8			Änderungen Datum Name Gezeichnet 28.10.2015 Andrea Meier Korrigiert Name		
			Mechanical Drawing <b>IPC/M8H19-A201E</b>		
			Zeichnungs-Nr. (Bauteilnummer) <b>COMPACT 8 M</b>		
			Blatt-Nr. 2 Format A2		
EDV-Nr.: I:\Konstruktion\DATEN\Projektel_IPC\Compact8 S-M\M8\M8H19-A201E-2.lam					