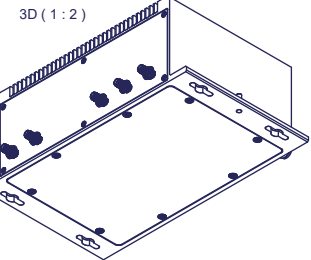
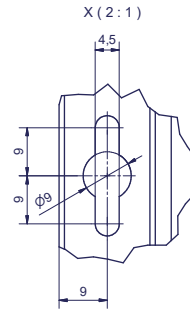
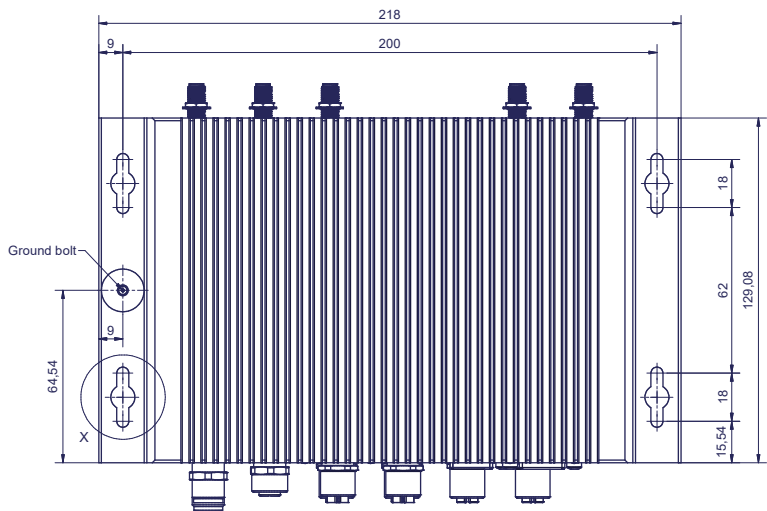
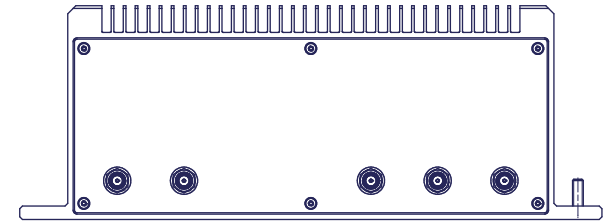
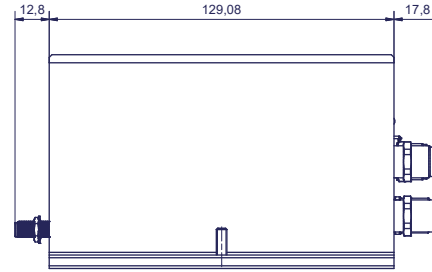
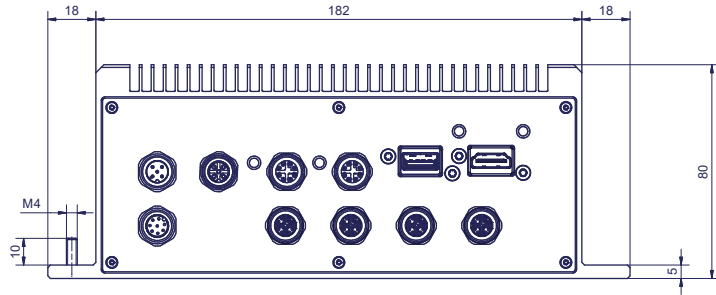
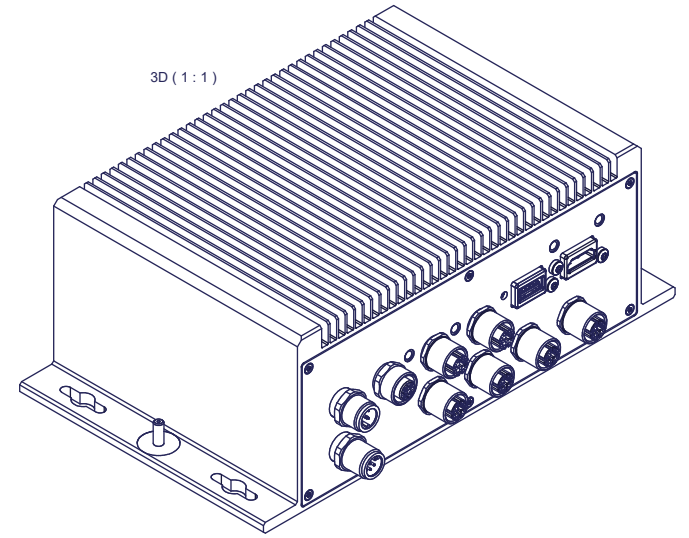


3D (1:1)



		Syslogik Elektronik AG Fährackerstr. 20 5423 Blesien-Cöln Rheinland Telefon +49 201 200 90 40 Fax +49 201 200 90 30		10000010 Diese Zeichnung ist unser Eigentum und darf ohne unsere Genehmigung weder vervielfältigt, noch Dritten zugänglich gemacht werden.	
Index 01-02 01-03 01-04 01-05 01-06 01-07 01-08		Datum 05.03.21 Gezeichnet Name Massstab 1:1		Name Andrea Meier Zeichnungsart (Baustruktur) Compact A3N	
		Mechanical Drawing IPC/RMA3NI19-F202S		Blatt-Nr. 1 Format A1	

szc-nr: Y:\Konstruktion\DATEN\Projekte_IPC\CompactA3N\IPC-RMA3NI19-F202S.spl